



**Zeprehof**<sup>®</sup>  
Deutsche produkte

## INSTALLATIONS- UND GEBRAUCHSANLEITUNG

Badewannen mit Hydromassagefunktion



### MODELL: C-031

**Sehr geehrter Kunde!** Vielen Dank, dass Sie sich für unser Produkt entschieden haben, das neueste Modell in der Sanitärtechnik. Lesen Sie vor dem Gebrauch die Anleitung sorgfältig durch und führen Sie die Montage gemäß den darin enthaltenen Anweisungen durch.

*Viel Spaß beim Gebrauch!*

## **Inhaltsübersicht**

1.	Allgemeine Informationen .....	Seite 3
2.	Technische Spezifikation .....	Seite 3
3.	Transport und Lagerung .....	Seite 3
4.	Vorbereiten des Raums zum Aufstellen des Produkts .....	Seite 4
5.	Erstpositionierung der Badewanne .....	Seite 4
6.	Badewanne Dichtheitsprüfung .....	Seite 4
7.	Richtige Montage .....	Seite 5
8.	Anschluss an die Wasserinstallation .....	Seite 5
9.	Anschluss an den Abwasserkanal .....	Seite 6
10.	Technische Projektion von Wasserstromanschlüssen .....	Seite 8
11.	Anschluss an das Stromnetz .....	Seite 10
12.	Installationsschema des Anschlusskastens .....	Seite 12
13.	Massage-Betrieb .....	Seite 13
14.	Benutzung des Bedienfeldes .....	Seite 16
15.	Reinigung und Wartung .....	Seite 18
16.	Belehrungen .....	Seite 19
17.	Empfehlungen .....	Seite 20
18.	Vorsichtsmaßnahmen .....	Seite 20
19.	Sicherheitsbestimmungen .....	Seite 21
20.	Fehlerbehebung .....	Seite 22

## Allgemeine Informationen

Die strikte Einhaltung der Gebrauchsanweisung für Whirlpoolsysteme ermöglicht es Ihnen, die Massagemöglichkeiten in vollem Umfang zu nutzen und Komplikationen oder Ausfälle durch unsachgemäße Handhabung zu vermeiden.

Die Installation der Badewanne wird am besten einem qualifizierten Installateur anvertraut.

Die Anlage, an die die Badewanne angeschlossen ist, muss mit einem Fehlerstromschutzschalter ausgestattet sein. Der Anschluss an die elektrische Anlage darf nur von einer Person mit entsprechender elektrischer Qualifikation vorgenommen werden. Diese Person sollte den korrekten Anschluss der Badewanne in der Garantiekarte bestätigen. Dies ist eine Voraussetzung, damit der Hersteller die Gültigkeit der Garantie anerkennt!

## Technische Spezifikation

Badewanne abmessungen [mm]: 1500x1500x680

Material:

Hochwertiges Sanitäracryl, kratz- und beschädigungsfest, 8 mm dick. Die Beschläge bestehen aus Stahl-, Chrom- und Edelstahlelementen. Die Konstruktion montiert auf einem Stahlrahmen, mit Niveauregulierung.

Elektrische Parameter:

Energie: 220-240V (50-60Hz)

interne Spannung im Steuerkreis: 12V

Nennspannung der Beleuchtung: 12V, moc<=10W

Überspannungsschutz von Differenzstrom RCD In=30mA

Schutzklasse des Gehäuses: IPX4

Stoßschutzklasse: I

Wasserpumpenleistung \*: 1000/1500W

Luftpumpenleistung \*: 450/750/1000W

die Leistung des Wassererhitzers \*: 1000/1500W

*\* zusätzliche Option, Nennleistung, je nach Ausführung des Gerätes*

## Transport und Lagerung:

- Während des Transports und der Lagerung darf das Gerät nicht gewendet werden, es dürfen keine anderen Gegenstände darauf gelegt werden, da dies die Aluminium- und Glasbeschichtungen beschädigen kann. Das Gerät sollte immer geschützt sein und in der Werksverpackung verbleiben.
- Aufgrund des Eigengewichts des Geräts mit werkseitiger Verpackung wird empfohlen, beim Entladen eine ausreichende Anzahl von Personen bereitzustellen, damit das Gewicht pro Person 30 kg nicht überschreitet.
- Lagern Sie das Gerät nicht in einem Raum, in dem starke chemische Substanzen (Lösungsmittel, Farben, Benzin, Formalin usw.) gelagert werden
- Während des Transports und des Abladens sollte die Verpackung mit dem Gerät vorsichtig angehoben und abgesenkt werden, um Stöße, Beanspruchungen und das Abdecken mit äußeren Elementen zu vermeiden

- Es wird empfohlen, die Verpackung mit dem Gerät während des Transports mit dem Hinweis "Vorsichtglas" zu versehen.
- Wenn das Gerät längere Zeit nicht benutzt wird, sollte es in der Werksverpackung an einem trockenen Ort mit guter Belüftung aufbewahrt werden

### **Vorbereiten des Raums zum Aufstellen des Produkts**

Stellen Sie bei der Vorbereitung des Raums, in dem das Bad installiert werden soll, sicher, dass die folgenden Bedingungen erfüllt sind:

- richtige Größe
- 220 V ~ angelegte Spannung,
- Zu- und Abfluss von Wasser,
- ebener Boden,
- ausreichende Belüftung,
- Bei Eckwannen sollte die Ecke, in der die Badewanne installiert wird, einen rechten Winkel haben und die Wandabweichung von der Vertikalen sollte nicht mehr als 1 mm / mb betragen.

### **Erstpositionierung der Badewanne**

Installieren Sie nach dem Auspacken der Badewanne sofort die mit der Badewanne gelieferten Füße (das Aufstellen der Badewanne ohne die Füße kann den Überlauf beschädigen), es sei denn, die Füße wurden bereits vom Hersteller installiert.

Richten Sie die Badewanne aus, indem Sie die Beine einstellen, und ziehen Sie dann die Einstellschrauben in der richtigen Position an.

Entfernen Sie alle Schutzmittel, d. H. Konservierungsmittel, Schutzfolien usw. von allen Chrom- und Acrylelementen.

### **Badewanne Dichtheitsprüfung**

Nach der erstmaligen Installation und Niveuregulierung der Badewanne und dem Anschluss an das Wasser- und Abwassersystem (mit den an der Prüfung befestigten Kabeln) die Gewindestange einstellen, die Höhe des Überlauf- und Ablaufkopfes einstellen und die Badewanne dann mit warmem Wasser bis zu 3 cm unter dem Überlauf füllen. Die äußere Unterseite, alle Geräte und Schlauchelemente sollten überprüft werden. Wenn das Ergebnis der Beobachtung positiv ist, sollten die Massagesysteme in der Badewanne 10 Minuten lang gestartet werden. Lassen Sie die Badewanne nach dem vollständigen Ausschalten 1 Stunde lang mit Wasser gefüllt und untersuchen Sie sie dann erneut. Bei erneutem positivem Ergebnis die Badewanne entleeren und mit der Montage fortfahren. Die Inbetriebnahme sollte gemäß Anhang A zu EN 12764 durchgeführt werden. Die Installation eines Geräts zur Verhinderung von Rückflüssen sollte gegebenenfalls gemäß EN 1717 erfolgen.

## **Richtige Montage**

Auf Dichtigkeit geprüfte Badewanne sollten Sie:

- an einen dafür vorgesehenen Ort stellen,
- die Höhe der Badewanne unter Berücksichtigung der Höhe der Badewannenverkleidung bestimmen,
- Nivellieren Sie die Badewanne so, dass der Boden leicht in Richtung des Abflusses abfällt.
- Die Badewannenfüße mit den Muttern sichern

*Hinweis: Die Abstandstoleranz zwischen Wannenkronen und Wand kann bis zu 2,5 cm betragen.*

## **Anschluss an die Wasserinstallation**

Die Badewanne kann auf herkömmliche Weise mit einem Unterputzmischer oder einem Wannemischer mit Auslauf befüllt werden..

Warm- und Kaltwasseranschlüsse an der Wand mit einem Außengewinde R ½" zum Anschluss von verstärkten flexiblen Schläuchen mit einer Länge von ca. 2 m und einem Versorgungsdruck von 2,5-5,0 bar. Abflussrohrdurchmesser von 32 mm bis 60 mm. Wenn der Durchmesser des Ablaufrohres vom Durchmesser des Siphons abweicht oder "Abflussgang" in der Badewanne sollte reduziert werden.

*Hinweis: Die mit dem Produkt gelieferten Verbindungsschläuche dienen nur zur Produktprüfung. Verwenden Sie für die ordnungsgemäße Verwendung des Produkts unmittelbar nach dem Testen des Produkts Schläuche gemäß den polnischen Normen!*

Die Wasserversorgungsschläuche für die Badewanne müssen an die Heiß- und Kaltwasserventile in der Badewanne angeschlossen werden, die mit den entsprechenden Farben gekennzeichnet sind: blau - Kaltwasserschlauch und roter Heißwasserschlauch.

*Hinweis: Um ein Überlaufen der Badewanne zu vermeiden, füllen Sie die Badewanne nicht mehr als 3 cm über dem Niveau des Überlaufstopfens!*

Verwenden Sie Wasser für den Hausgebrauch, das ordnungsgemäß gereinigt und desinfiziert wurde. Wasser soll die Bedingungen für Trinkwasser erfüllen - heißt es in der Verordnung des Ministers für Gesundheit und Soziales vom 4. Mai 1990. Gesetzblatt Nr. 35 nach DIN 19643/97 sowie SIA-173. Brunnenwasser sollte nicht ohne entsprechende Zulassungen gemäß den geltenden Normen verwendet werden.



**ACHTUNG! BEVOR SIE DIE BADEWANNE VERWENDEN, SOLLTE DIE FESTE MUTTER DES LUFTDÜSENROHRS AN DER LUFTPUMPE FESTGEZOGEN WERDEN. FÜR DEN TRANSPORT WIRD DIE PUMPE VOM HAUPTKABEL GETRENNT.**



### **Anschluss an den Abwasserkanal**

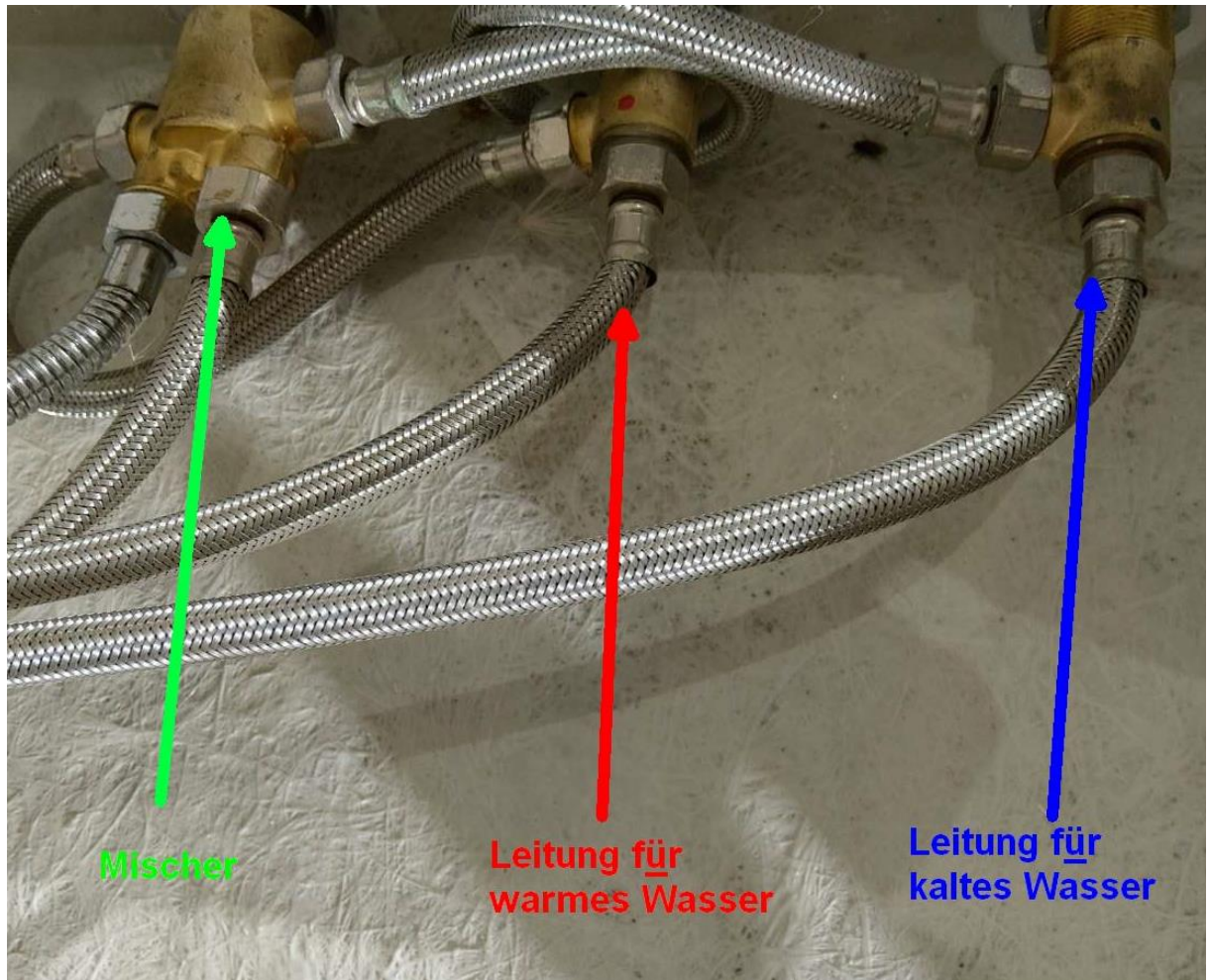
Zum Badewannenablauf das an der Badewanne befestigte sogenannte Ablaufrohr anschrauben die sogenannte "Schlange" und verbinden Sie das andere Ende mit dem Kanalanschluss. Bei Unterschieden im Durchmesser des Abflussrohres und der "Schlange" sollte eine Reduzierung vorgenommen werden.

### Anschluss des Wasserablaufes.



### Anschlüsse an die Wasserzufuhrventile \*.

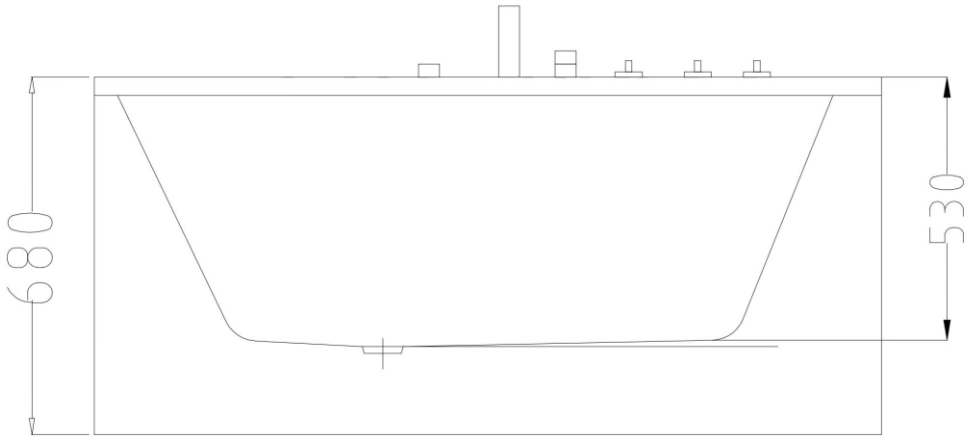
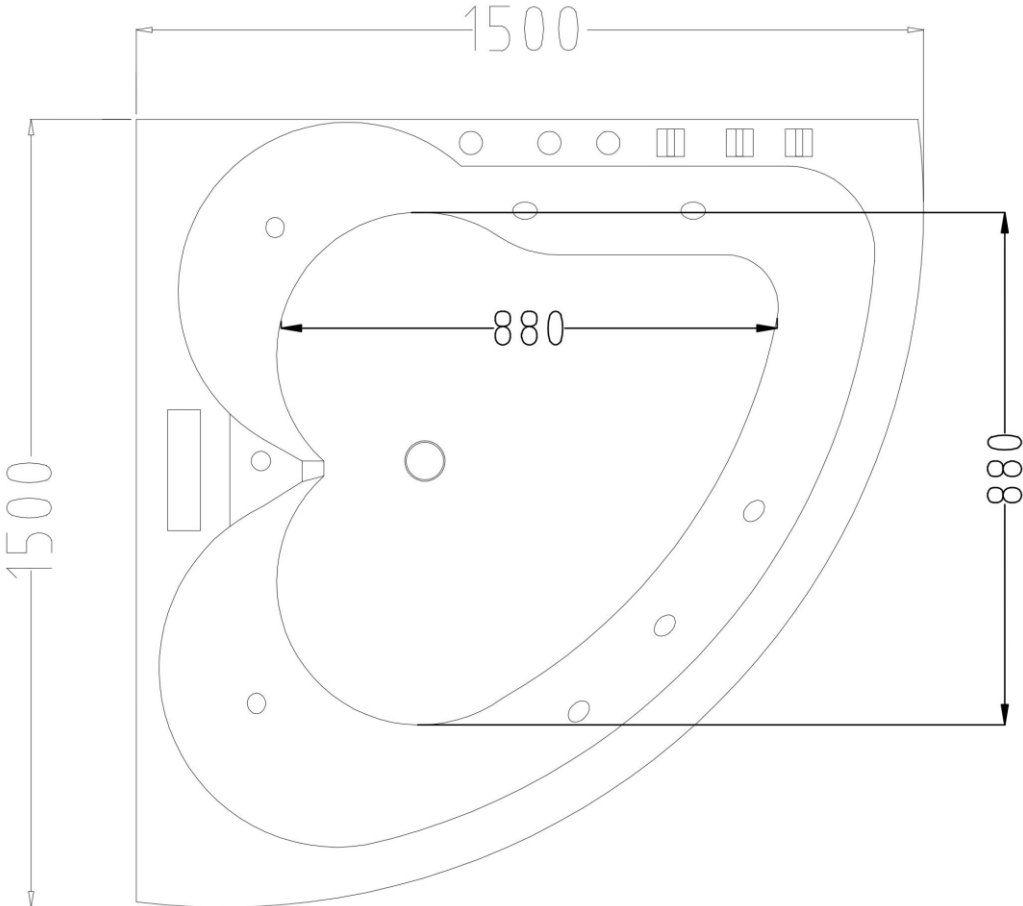
*\* andere Lösungen können verwendet werden*



**Wichtig! Die der Wanne zugeführten Wasserschläuche dienen nur zur Produktprüfung. Für die ordnungsgemäße Verwendung des Produkts müssen Schläuche aus geflochtenem Edelstahl gemäß PN installiert werden.**

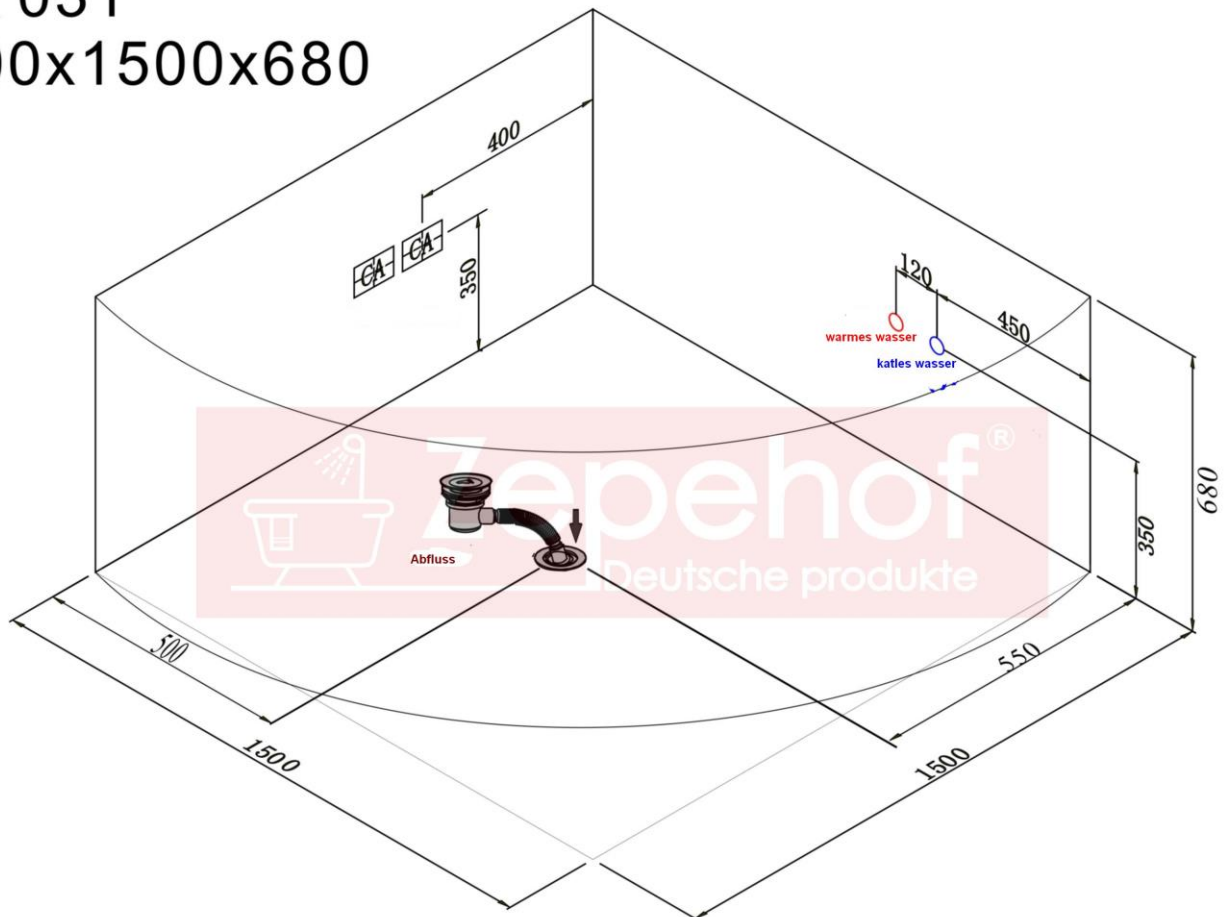
**Technische Projektion von Wasserstromanschlüssen**

C-031 1500x1500x680





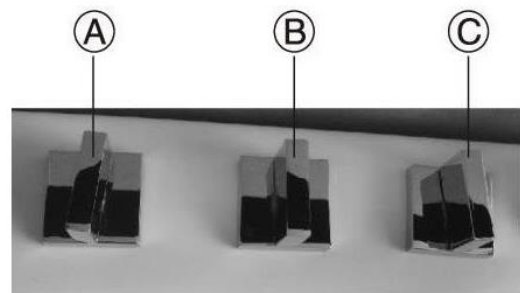
C- 031  
1500x1500x680



A. Ventil für warmes Wasser

B. Ventil für kaltes Wasser

C. Funktionsschalter



## **Anschluss an das Stromnetz**

***Lesen Sie vor Beginn der Arbeiten zum Anschließen des Geräts an die elektrische Anlage die folgenden Normen: EN 60335-1, EN 60335-2-60 (Diese Normen enthalten unter anderem detaillierte Anforderungen hinsichtlich der Sicherheit beim Gebrauch von Whirlpool-Geräten für den Hausgebrauch und ähnliche Zwecke mit einer Nennspannung von höchstens 250 V für einphasige Geräte und 480 V für andere Geräte. Diese Norm gilt auch für Geräte, die die Luft- oder Wasserzirkulation in häufig verwendeten Badgeräten gewährleisten.***

1. Der Whirlpool sollte in Gebäuden mit einem TN-S-Netzwerk installiert werden, das die vollständige Produktsicherheit gewährleistet. Die meisten Neubauten haben diese Art von Netzwerk.
2. Das Steuersystem enthält einen Transformator, der im Badversorgungssystem arbeitet. Im Fehlerfall kann er nur gegen denselben oder einen anderen Sicherheitstransformator gemäß EN 61558-2-6 ausgetauscht werden. Elektrische Parameter (z. B. U<sub>N</sub> 12V), Aufbau des Gehäuses (z. B. IP-Schutzklasse) sowie das Design des Transformators selbst (z. B. galvanische Trennung von Sekundär- und Primärkreis, Wärmeschutz) müssen übereinstimmen.
3. Sie können keine Änderungen oder Reparaturen an Ihren Steuerungssystemen selbst vornehmen.
4. Wenn das Netzkabel beschädigt ist, sollte es in einer Fachwerkstatt oder von einer qualifizierten Person ausgetauscht werden, um Gefahren zu vermeiden.
5. Alle Reparaturen am Stromnetz sollten in einer Fachwerkstatt durchgeführt werden.

Eine Whirlwanne ist ein elektrisches Gerät, das von einer Person mit entsprechenden Berechtigungen an die Elektroinstallation angeschlossen werden sollte (eine Elektrofachkraft mit einem aktuellen Qualifikationszertifikat für Elektroinstallationen und elektrische Antriebsgeräte mit zusätzlichen Rechten für Steuerungs- und Messarbeiten). Wenn Sie einen Whirlpool kaufen, sollten Sie diese Aufgabe zu Ihrer eigenen Sicherheit und Gesundheit einem Fachmann anvertrauen. Hierbei handelt es sich nicht um den sprichwörtlichen Moment des "Einsteckens des Steckers in die Steckdose" - es handelt sich nicht um eine Garantiepflicht, die von den meisten Verkäufern dieser Art von Geräten, einschließlich unseres Unternehmens, angewendet wird. Der eigentliche Sinn dieser Aufzeichnung ist die ordnungsgemäße Vorbereitung der elektrischen Installation (früher oder zum Zeitpunkt der Montage) beim Kunden zu Hause, um das gekaufte Produkt anzuschließen [die Badewanne dauerhaft ohne Verwendung eines Steckers an die Stromversorgung anschließen!]. Wenn Sie also vor dem Kauf den entsprechenden Anschluss (Anschlussdose) installiert haben, der gemäß den Normen für den Anschluss der Badewanne angepasst wurde, führt

dies nicht zum Verlust der Garantie. Es ist wichtig, dass dies von einer Person mit den erforderlichen Berechtigungen durchgeführt wird.

*Hinweis: Der Stecker zum Anschließen des an die Badewanne angeschlossenen Netzteils dient nur zum Testen der Badewanne. Befolgen Sie für eine ordnungsgemäße Installation die einschlägigen Bestimmungen zum Anschließen des Geräts an die elektrische Anlage.*

Die Stromversorgungsparameter, d. H. Spannung und Frequenz, die beim Anschließen des Produkts verwendet werden, sollten mit den Parametern auf dem Typenschild oder im Gerätehandbuch übereinstimmen. Elektrische Parameter, die nicht mit den Daten auf dem Typenschild oder im Handbuch übereinstimmen, können nicht verwendet werden.

Der Verteilerkasten mit einer Sicherung für das Gerät muss durch ein Fehlerstromschutzgerät mit einem Fehlerstrom  $I_n = 30 \text{ mA}$  (z. B. B 16 / 0,03 A) geschützt werden. Der Strom fließt zuerst durch die Sicherung, den Stromschlagschalter und dann zum Gerät. Die Box sollte an einem trockenen und leicht zugänglichen Ort installiert werden.

Als Stromkabel für die Anschlussdose, an die das Gerät angeschlossen ist, sollte ein doppelt isoliertes Kupferkabel mit mindestens  $3 \times 2,5 \text{ mm}^2$  verwendet werden (Querschnitt einer einzelnen Ader  $\Rightarrow 2,5 \text{ mm}^2$ ). Schließen Sie den geerdeten (Blitz-) Leiter vorsichtig an die Erdungsbuchse an. Es ist strengstens verboten, den Neutralleiter in der dreipoligen Steckdose mit Erde zu verbinden. Der Stromkreis, an den das Gerät angeschlossen ist, darf keine anderen elektrischen Geräte mit Strom versorgen und sollte durch einen Fehlerstromschutzschalter mit einem Strom von  $I_n = 30 \text{ mA}$  und einer Sicherung in Abhängigkeit von der Nennleistung des Geräts geschützt werden:

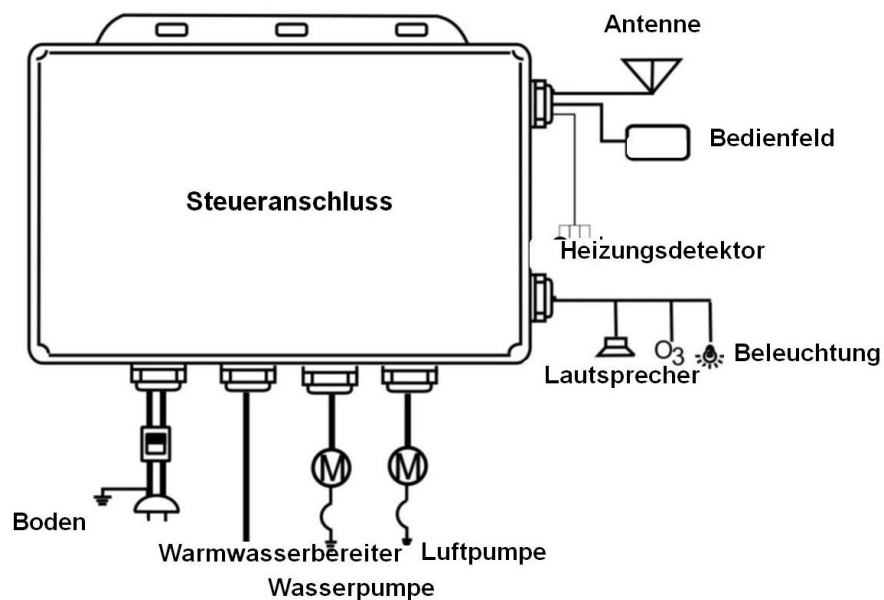
- bis 1 kW: Sicherung S 191B10;
- bis 2 kW: Sicherung S 191B16;
- bis 3,6 kW: Sicherung S 191B20;
- über 4 kW: Sicherung S 191B25.

Die Anschlussbuchse, das Netzkabel und die Anschlussdose müssen wasserdicht sein (Schutzklasse IPX5, der Abstand zwischen den Kontakten aller Pole in der Anschlussdose muss mindestens 3 mm betragen). Schützen Sie Elektrokabel vor Kontakt mit Wasser, Feuchtigkeit, Insekten und Nagetieren, insbesondere wenn das Produkt längere Zeit nicht verwendet wurde. Schalten Sie in diesem Fall das Hauptventil aus und unterbrechen Sie die Stromversorgung. Überprüfen Sie dies vor dem Neustart. Schalten Sie vor dem Ausschalten alle Funktionen des Geräts aus und wischen Sie sich die Hände trocken. Es ist verboten, die Stromversorgung zu unterbrechen, wenn das Gerät eingeschaltet oder die Hände nass sind. Unterbrechen Sie die Verwendung, wenn Probleme im Stromkreis

auftreten, da dies einen Kurzschluss oder einen elektrischen Schlag verursachen kann. Wenden Sie sich zur Reparatur an das Service-Center. Wenn während der Verwendung des Geräts ein Fehler auftritt, trennen Sie das Gerät von der Stromversorgung und wenden Sie sich zur Reparatur an das Servicecenter. Verweigern Sie elektrische Komponenten nicht selbst oder unbefugt, da dies zu Beschädigungen oder Stromschlägen führen kann.

### Installationsschema des Anschlusskastens

#### Diagramm des Steueranschlusses



Einige im Diagramm sichtbare Funktionen hängen von der Produktausstattung ab, z. B. Warmwasserbereiter, Wassertemperatursensor, Luftpumpe.

**Der Verkäufer haftet nicht für Schäden, Kurzschlüsse oder Stromschläge, die auf die Nichtbeachtung der Vorschriften in der elektrischen Installationsanleitung zurückzuführen sind. Achtung! Die Installation sollte von einer autorisierten Elektrofachkraft durchgeführt werden.**

## **Massage-Betrieb**

### **Luftmassage**

Die Quelle der Luftmassage ist eine Luftpumpe. Die Motorleistung des Gebläses liegt je nach Badewannenmodell zwischen 350 W und 1000 W.

Eine Luftmassage massiert sanft unseren Körper und versorgt unsere Haut mit Sauerstoff. Stellt sein ästhetisches Erscheinungsbild wieder her, beugt Cellulite und Dehnungsstreifen vor und verringert die Auswirkungen des Gewichtsverlusts. Es beruhigt das Nervensystem, hilft beim Abbau von Stress, stimuliert die Hautrezeptoren, verbessert die Durchblutung.



### **Wassermassage**

Die Wassermassage wird von einer Wasserpumpe unter der Badewanne erzeugt. Die Leistung des Pumpenmotors liegt zwischen 350 W und 2000 W (abhängig vom Badewannenmodell und der Anzahl der Düsen).

Die Wassermassage erfolgt durch die in der Badewanne installierten Düsen. Das Wasser wird durch die Pumpe zu den Düsen in der Badewanne gepumpt. Die Leistung der Wassermassage wird mit einem Knopf am oberen Teil der Badewanne eingestellt.

Einige Düsen haben die Möglichkeit, die Stärke und Richtung des Wasserstrahls individuell einzustellen.

Einige Badewannen sind mit einem Ozonator ausgestattet. Ozonwasser hat neben einem angenehmen, frischen Duft viele heilende und bakterizide Eigenschaften. Es hilft definitiv dabei, die Hygiene in der Badewanne und ihrer Ausstattung aufrechtzuerhalten. Ozon wird in das Wasserkanalsystem der Badewanne gepumpt. Dann gelangt es als Millionen von Blasen durch die in der Badewanne angeordneten Düsen in die Badewanne.

Hydromassage ist eine sehr wirksame Kombination der allgemein bekannten Vorteile der traditionellen Massage mit den entspannenden Eigenschaften eines warmen Bades. Die Anwendung der Hydromassage verbessert nicht nur die Stimmung und wirkt belebend auf den Körper, sondern ermöglicht es Ihnen auch, eine gute Form beizubehalten und eine jugendliche Figur für lange Zeit beizubehalten. Für kleine Kinder ist es ein großer Spaß und eine große Freude, und gleichzeitig ein besserer Schlaf und eine größere Immunität, für ältere Menschen eine bessere Konzentration und körperliche Fitness. Für Jugendliche

und Erwachsene ist es eine Gelegenheit, ihre Kondition durch Sportmassagen zu verbessern, sich dank Entspannungsprogrammen, hervorragender Haut- und Ganzkörperpflege zu entspannen. Es ist auch eine ausgezeichnete Prävention gegen Erkrankungen der Wirbelsäule, des Osteoartikelsystems und des Herz-Kreislauf-Systems. Für ältere oder kranke Menschen ist es eine große Hilfe bei der Behandlung vieler Krankheiten.

Hydromassage hat eine viel größere Wirkung als herkömmliche Massagen, da sie thermisch und hydrostatisch stärkt. Die Massage des Körpers mit starken, mit Luft vermischten Wasserstrahlen wirkt sich positiv auf die Haut aus, beseitigt Müdigkeit, beruhigt und entspannt. Es beruhigt auch das Nervensystem und die menschliche Psyche. Die Hydromassage kann nach Rücksprache mit einem Arzt auch zu typischen therapeutischen Zwecken eingesetzt werden: zur Behandlung von Hautkrankheiten, Herz-Kreislauf-Erkrankungen oder neurologischen Störungen. Ein Bad bei 35 Grad fühlt sich angenehm an. Je mehr wir von dieser (als neutral bezeichneten) Temperatur nach oben oder unten abweichen, desto intensiver beeinflussen die Reize unseren Körper und verändern seine Reaktionen. Da das Wasser während der Massage in Bewegung ist und sich keine isolierende Pufferschicht um den Körper bildet, werden die Reize verstärkt.

Die Hydromassage-Therapie in Kombination mit der Luft- und Ozontherapie liefert hervorragende Ergebnisse bei der Unterstützung der Behandlung der folgenden Krankheiten:

- Hypertonie und Hypotonie, einige degenerative Veränderungen in peripheren Blutgefäßen:
- untere Extremitäten-Ischämie
- Claudicatio intermittens
- Arteriosklerose der unteren Extremitäten
- Makro- und Mikro-Krampfadern
- chronische Venenentzündung
- kapillare Zerbrechlichkeit

Periphere arterielle Durchblutungsstörungen (die Symptome, die diese Krankheiten charakterisieren, werden gelindert oder verschwinden vollständig, der Arteriendruck ändert sich und nähert sich normalen physiologischen Werten.) Rheumatische Erkrankungen, bei denen eine Verbesserung des Gelenkzustands beobachtet wurde (Verringerung von Schmerzen und Schwellung, Verbesserung der motorischen Eigenschaften und Möglichkeiten funktionelle Gelenke) Atemwegserkrankungen - in diesem Fall wird eine deutliche Linderung der Atemwegsbeschwerden und der damit verbundenen allgemeinen Beschwerden erzielt:

- Schlaflosigkeit
- kein Appetit
- Mangel an Kraft
- Melancholie
- sexuelle Frigidität
- Erkrankungen des Bewegungsapparates wie:
  - Gicht
  - Rheuma
  - Arthritis
  - Rückenschmerzsyndrome
  - Entzündung der Gelenke
  - Degeneration
  - Rehabilitation nach Frakturen, Verstauchungen und Muskelverspannungen
  - Sportverletzungen
  - neuromuskuläre Asthenie
  - Übertraining (es wurde festgestellt, dass Hydromassage mit Zusatz von Ozon Anpassungsmechanismen stimuliert und die Funktionsreserven des Körpers aktiviert)
- Verletzungen und Infektionen:
  - Verbrennungen
  - trophische Ulzerationen der Extremitäten
  - Gasbrand
  - schwer zu heilen Wunden
  - kolorektale Ulzerationen
  - Stoffwechselstörungen, hauptsächlich Fette, Proteine und Diabetes (Hauptursachen für Fettleibigkeit, Gicht)
  - Darmperistaltikstörungen, Blähungen
  - Hautkrankheiten: Es wurden sehr gute Wirkungen bei der Bekämpfung und Vorbeugung von:

etwas Ekzem

- Schuppenflechte
- Tinea
- Cellulite und lokale Lipodystrophie (Fettpolster)
- Dehnungsstreifen
- postoperative Schwellung
- Übermäßiges Schwitzen der Füße
- nachteilige ästhetische Erscheinungen und Beschwerden, die in der Pubertät, in der Schwangerschaft, nach der Entbindung oder nach intensiven Schlankheitstherapien auftreten
- alle Arten von Neurosen, nachlassende sexuelle Potenz, Hyperaktivität, Schlaflosigkeit
- chronische Frauenkrankheiten und depressive Zustände in den Wechseljahren, schmerzhafte, unregelmäßige Menstruation
- Zerebralparese und Parese im Verlauf der Meningozele - durch Simulation der natürlichen Aktivität des Körpers, wobei die Auswirkungen auf das neurovegetative System ausgeglichen werden

## Benutzung des Bedienfeldes



### Benutzerhandbuch für das Bedienfeld





- |                       |                                                  |
|-----------------------|--------------------------------------------------|
| 1. Wassermassage      | 7. Steuerung (+)                                 |
| 2. Luftmassage        | 8. Suche nach Radiosendern                       |
| 3. Warmwasserbereiter | 9. Ein- / Ausschalten Schallquellen (Radio / CD) |
| 4. Sperrtaste         | 10. Steuerung (-)                                |
| 5. Beleuchtung        | 11. Lautstärkeregler                             |
| 6. Ozonator           | 12. Ein- / Ausschalten                           |





## Beschreibung der Funktion in dem Bedienfeld

1. Drücken Sie einmal, um das Bedienfeld zu starten , das Display leuchtet auf. Erneutes Drücken der Taste  wird das Panel deaktivieren, geht die Anzeigetafel aus.

2. Drücken Sie die Taste, um die Unterwasserbeleuchtung zu aktivieren .


3. Zum Starten des Wasserpumpenbetriebs / der Wasserhydromassage / die Taste drücken , die LED leuchtet auf. Die Wasserpumpe startet. ACHTUNG: Die Hydromassage kann nur eingeschaltet werden, wenn der Wasserstand in der Badewanne über der Höhe der Düsen liegt! Drücken Sie die Taste erneut, um den Whirlpool-Betrieb zu beenden , die LED erlischt.

4. Drücken Sie die Taste, um die Luftmassage einzuschalten , die LED leuchtet auf. ACHTUNG: Der Luftwirbel kann nur eingeschaltet werden, wenn der Wasserstand in der Badewanne über der Düsenhöhe liegt! Drücken Sie die Taste erneut, um den Whirlpool-Betrieb zu beenden , die LED erlischt.

5. Der Ozonator wird durch Drücken der Taste ein- und ausgeschaltet **O3**.

6. Radio / CD-Funktionen.

Drücken Sie die Taste, um das Radio einzuschalten **FM**. Das Display leuchtet auf und das Radio beginnt mit der Wiedergabe des zuletzt gehörten Senders. Die Lautstärke wird durch Drücken der Tasten eingestellt „-“ „leise“ lub „+“ „lauter“. Die maximale Lautstärke beträgt 20 dB. Die aktuelle Radiofrequenz wird im Display angezeigt. Die Sendersuche erfolgt durch Drücken der Taste „**TUN**“. Ein einziger Druck bewirkt einen Sprung von 5 dB "nach oben", heißt es "Manuelle Suche". Halten Sie die +/- "TUN" Taste für ca. 2 Sekunden gedrückt wird automatisch gesucht, das Radio startet die Wiedergabe der nächstgelegenen hörbaren Frequenz.

7. Das Bedienfeld wird nach 15 Sekunden automatisch gesperrt. Zum Entriegeln der Konsole halten Sie die Taste ca. 2 Sekunden lang gedrückt. Taste .

## **Reinigung und Wartung**

**Die vollständige Wartung aller Bedienelemente des Geräts muss so oft wie möglich erfolgen (mindestens zweimal im Monat). Die folgenden Anweisungen sollten genau befolgt werden, um die Zerstörung oder Beschädigung von Acryl-, Chrom- und Metallelementen zu verhindern.**

- Verwenden Sie zum täglichen Waschen weiche Tücher oder Schwämme mit Chemikalien namhafter Hersteller, die für Badarmaturen entwickelt wurden. ACHTUNG: Die Verwendung von Aceton, Ammoniak, Carbinol, Formyl, Formaldehyd, Scheuermitteln, Säuren, Alkohol, ätzenden Chemikalien usw. ist strengstens untersagt, da dies die Oberfläche der Badewanne beschädigen kann!
- Es ist verboten, raue Tücher, scharfe Schwämme, Bürsten mit Metalldrähten, scharfe und schwere Werkzeuge (z. B. Messer, Schaber usw.) und Lösungsmittel zum Polieren der Außenbeschichtung der Badewanne zu verwenden
- Ablagerungen auf der Oberfläche können mit Zitronensäure, Essigsäure oder speziellen Reinigungsmitteln für Badewannen namhafter Hersteller entfernt werden
- Verwenden Sie zur Reinigung von Glaselementen marktübliche Produkte zur Reinigung von Fenstern, die kein Ammoniak enthalten
- Wenn der pH-Wert des Wassers zu hoch ist, wird empfohlen, einen Wasserenthärter zu verwenden, um die Bildung von Ablagerungen auf der Oberfläche des Geräts zu verhindern
- Wenn das Wasser zu langsam aus dem Abfluss abläuft, schrauben Sie das Abflussgitter ab, entfernen Sie den Schmutz und schrauben Sie es wieder ein
- Chromteile des Geräts müssen nicht häufig mit chemischen Mitteln gereinigt und poliert werden, da dies die "Lebensdauer" dieser Elemente verringern kann
- Lassen Sie das Wasser sofort nach dem Baden ab, reinigen Sie das Gerät von Rückständen (Seife, Haare usw.) und schalten Sie es aus
- Wenn auf der Acryloberfläche kleine Kratzer auftreten, können Sie diese Bereiche mit feinkörnigem Wasserpapier (1200 #) polieren. Tragen Sie nach diesem Vorgang eine kleine Menge Polierpaste oder gewöhnliche Zahnpasta auf und polieren Sie sie erneut mit einem weichen und sauberen Tuch. Auf diese Weise wird eine neue, saubere und glänzende Oberfläche erhalten

## **Zusätzliche Wartung von Badewannen mit Hydromassagefunktion (Desinfektion und Reinigung des Wasser- und Luft-Hydromassagesystems)**

Füllen Sie nach dem Reinigen der Oberfläche der Badewanne und des Abflusses die Badewanne mit Wasser bei 40 ° C bis zu 5 cm über den Luftenlässen oder Wasserstrahlen, gießen Sie die zur Reinigung des Wassers und der Luftstrahlen geeignete Flüssigkeit ein (z. B. Aqaform 250 ml HG 1000 ml), starten Sie die

Wassermassage, und warten Sie etwa Öffnen Sie 10-15 Minuten lang den Ablasshahn und warten Sie, bis das Wasser vollständig abgelaufen ist. Füllen Sie dann die Badewanne vollständig mit kaltem Wasser und starten Sie die Wassermassage erneut. Warten Sie 3 Minuten und öffnen Sie dann den Ablasshahn, um das Wasser endgültig abzulassen. Wischen Sie die Oberflächen der Badewanne mit einem weichen Tuch trocken

## **Belehrungen**

- Verwenden Sie das Gerät nicht innerhalb von 24 Stunden nach der Installation
- Aus Sicherheitsgründen wird davon abgeraten, das Gerät von Kindern, älteren Menschen und Behinderten ohne Aufsicht und Betreuung eines anderen Erwachsenen zu verwenden
- Lassen Sie Kinder aus Sicherheitsgründen nicht ohne Aufsicht eines Erziehungsberechtigten im Gerät spielen
- Es muss darauf geachtet werden, dass das Gerät gemäß den bereitgestellten Anweisungen gewartet wird. Bei Problemen wenden Sie sich an den Verkäufer
- Fassen Sie das Gerät nicht an, ziehen Sie nicht gewaltsam an Rohren oder anderen Geräten, die das Gerät mit Wasser versorgen, da diese beschädigt werden, auslaufen und den Raum, in dem sich das Gerät befindet, überfluten können.
- Es ist nicht gestattet, die Wasserleitungselemente selbst zu zerlegen, es sei denn, Sie führen Wartungsmaßnahmen durch, die in der Anleitung angegeben sind. Der Verkäufer haftet nicht für Schäden, die durch Nichtbeachtung der in den Anweisungen enthaltenen Bestimmungen entstehen
- Die Verwendung von Kesseln mit nicht verzögertem Ventil führt zu einem falschen Warmwasserverbrauch. Der Wasserzulauf sollte verlängert werden, damit er erwärmt werden kann
- Verwenden Sie keinen Thermostatmischer, wenn Sie einen Kessel mit einem Verzögerungsventil verwenden
- Überprüfen Sie vor dem ersten Gebrauch, ob der Wasserablauf ordnungsgemäß funktioniert. Stellen Sie während der Installation sicher, dass die Warm- / Kaltwasseranschlüsse richtig angeschlossen sind
- Überprüfen Sie jährlich den Zustand der Dichtungen / Schläuche an den äußeren Wasseranschlüssen. Eine Beschädigung kann zur Überflutung des Raums führen, in dem sich das Gerät befindet
- Verstopfen Sie nicht die Düse, entleeren Sie oder entleeren Sie Löcher mit Gegenständen oder Körperteilen
- Überprüfen Sie, ob der Boden in unmittelbarer Nähe des Geräts trocken und sauber ist, bevor Sie das Gerät starten / beenden, damit Sie nicht herunterfallen und rutschen
- Installieren Sie das Gerät auf Böden, die für den Einsatz in Badezimmern geeignet sind

- Achten Sie auf die Uhrzeit des Badens. Wenn Sie sich unwohl fühlen, brechen Sie das Bad sofort ab und verwenden Sie das Gerät nicht mehr
- Rauchen Sie nicht, während Sie das Gerät benutzen

## **Empfehlungen**

- Starten Sie das Gerät nicht, wenn kein fließendes Wasser vorhanden ist oder wenn der Wasserdruck nicht ausreicht oder unter dem Niveau der höchsten Wasserdüse liegt. Das Gerät kann bei einem Wasserdruck von 2,5 bar - 5,0 bar angeschlossen und in Betrieb genommen werden.
- Das Bedienfeld schaltet nur die Funktionen des Geräts aus, nicht jedoch die Stromversorgung. Schalten Sie die Hauptstromversorgung aus, um die Stromversorgung des Geräts vollständig zu trennen
- Wenn das Gerät längere Zeit nicht benutzt wird, schalten Sie die Stromversorgung mit einem magnetischen Differenzialschalter vor dem Gerät aus und das Ventil zur Wasserversorgung des Geräts aus
- Eine geschlossene Umgebung kann die Lebensdauer des Produkts verkürzen. Der Raum, in dem sich das Gerät befindet und arbeitet, sollte über eine effiziente Belüftung verfügen, die für Arbeiten in Räumen mit hoher Luftfeuchtigkeit geeignet ist
- Lassen Sie elektroplattierte und acrylbeschichtete Teile des Geräts nicht mit Essigsäure, Ammoniak, Aceton, Benzin und anderen hochkonzentrierten Säuren, Chemikalien und organischen Lösungsmitteln in Berührung kommen. Vermeiden Sie den Kontakt brennbarer Materialien oder Gegenstände über 80 ° C mit der Oberfläche des Geräts, da dies zu Schäden am Gerät und zu Bränden führen kann
- Die Benutzung der Sauna kann zu einem starken Anstieg der Luftfeuchtigkeit in dem Raum führen, in dem sich das Gerät befindet. Es wird empfohlen, während dieser Zeit eine Belüftung des Raums durchzuführen
- Es ist verboten, das Gerät während eines Gewitters zu benutzen. Schließen Sie das Hauptventil und unterbrechen Sie die Stromversorgung
- Bevor Sie den Duschkopf benutzen, schrauben Sie einige Sekunden lang warmes Wasser ab, um das Kopfhörerkabel zu erweichen. Dies erleichtert das Herausziehen des Kabels aus der Badewanne
- Stellen Sie den Zugang zur Badewanne für Wartungsarbeiten sicher

## **Vorsichtsmaßnahmen**

- Die Hydromassage sollte nicht zu lange dauern (wir empfehlen eine Dauer von max. 15-20 Minuten, um die optimale Wirkung zu erzielen). Die Dauer der Hydromassage hängt von der allgemeinen körperlichen Verfassung und der Gesundheit des Benutzers ab

- Bei Verwendung des Geräts wird eine Wassertemperatur von 38 ° C oder höher empfohlen. Achtung! Zu heißes Wasser kann zu Verbrennungen und Ohnmacht führen
- Übergewichtige Menschen mit Herzkrankheiten oder Problemen, zu hohem / niedrigem Druck, Herz-Kreislauf-Störungen, Diabetikern und schwangeren Frauen sollten vor der Verwendung des Geräts einen Arzt konsultieren und sicherstellen, dass keine Kontraindikationen für die Verwendung des Geräts vorliegen
- Personen, die Medikamente einnehmen, sollten vor der Verwendung des Geräts ärztlichen Rat einholen, insbesondere wenn sie Medikamente einnehmen, die aufgrund erhöhter Temperatur Schläfrigkeit verursachen, die Herzfunktion, den Druck und die Durchblutung beeinträchtigen können.
- Wenn das Gerät mit einer Sauna ausgestattet ist, sollte vor der Verwendung ein Arzt hinzugezogen werden
- und andere Rauschmittel, Medikamente vor und während des Gebrauchs, da dies zu Bewusstlosigkeit führen kann
- kleine Kinder sollten die Badewanne nicht unbeaufsichtigt benutzen

## **Sicherheitsbestimmungen**

Der Verkäufer übernimmt in folgenden Fällen keine Haftung:

- die Nichteinhaltung der Bestimmungen der Norm C.E.I 64.8 in Bezug auf die elektrische Installation in Wohngebieten durch den Benutzer
- unsachgemäßer Anschluss an die elektro- und wasserinstallation entgegen den anweisungen und verwendung ungeeigneter materialien
- Anschließen des Geräts an die Elektro- und Wasserinstallation durch Personen ohne entsprechende Berechtigungen oder Lizenzen
- Nichtbeachtung der Installations- und Wartungsanweisungen in diesem Handbuch
- Verwendung oder Installation des Geräts in einer Weise, die nicht der beabsichtigten Verwendung entspricht. Das Gerät sollte aus Gründen der persönlichen Hygiene gemäß den Anweisungen in einem Wohngebäude installiert werden.

Lesen Sie das gesamte Handbuch sorgfältig durch, bevor Sie das Gerät verwenden. Bitte bewahren Sie dieses Handbuch zum späteren Nachschlagen auf.

Das Handbuch wurde für verschiedene Modelle und Versionen von ähnlichen Geräten erstellt, die in diesem Handbuch vorgestellt werden. Daher kann das Aussehen des Produkts geringfügig von den Abbildungen in den Zeichnungen abweichen. Trotzdem bleiben die Anweisungen unverändert. Der Begriff "Gerät" ist als die vom Kunden gekaufte Ware zu verstehen, für die dieses Handbuch gilt. Der Verkäufer behält sich das alleinige Recht vor, Änderungen an diesem Handbuch ohne vorherige Ankündigung oder Austausch vorzunehmen.

## Fehlerbehebung

In diesem Abschnitt werden die häufigsten Defekte oder Fehlfunktionen beschrieben, die den ordnungsgemäßen Betrieb des Geräts beeinträchtigen können. Wenn sie auftreten, befolgen Sie bitte die Anweisungen.

<b>Beschwerden</b>	<b>Mögliche Ursache</b>	<b>Lösung</b>
Das Bedienfeld funktioniert nicht (die Kontrollleuchte ist aus)	<ol style="list-style-type: none"> <li>1. Stromausfall</li> <li>2. Das Bedienfeld wurde nicht aktiviert</li> <li>3. Lose Verbindung</li> </ol>	<ol style="list-style-type: none"> <li>1. Warten Sie, bis die Stromversorgung wiederhergestellt ist</li> <li>2. Schalten Sie den Netzschalter am Bedienfeld ein</li> <li>3. Schließen Sie das Kabel richtig an</li> </ol>
Kein Ton aus dem Lautsprecher	<ol style="list-style-type: none"> <li>1. Lose Verbindung</li> <li>2. Die Lautstärke ist zu niedrig</li> <li>3. Lautsprecher beschädigt</li> </ol>	<ol style="list-style-type: none"> <li>1. Schließen Sie das Kabel richtig an</li> <li>2. Stellen Sie die Lautstärke am Bedienfeld ein</li> <li>3. Ersetzen Sie den Lautsprecher</li> </ol>
Schlechter Empfang UKW-Radio	<ol style="list-style-type: none"> <li>1. Radio schlecht eingestellt</li> <li>2. Antenne schlecht angeschlossen</li> </ol>	<ol style="list-style-type: none"> <li>1. Stellen Sie den Empfang auf dem Bedienfeld ein</li> <li>2. Schließen Sie die Antenne richtig an</li> </ol>
Die Lampen leuchten nicht	<ol style="list-style-type: none"> <li>1. Lose Kabelverbindung</li> <li>2. Lampe (n) defekt</li> </ol>	<ol style="list-style-type: none"> <li>1. Schließen Sie das Kabel richtig an</li> <li>2. Ersetzen Sie die Lampe</li> </ol>
Der Lüfter funktioniert nicht	<ol style="list-style-type: none"> <li>1. Lose Kabelverbindung</li> <li>2. Lüfter blockiert</li> <li>3. Lüfter defekt</li> </ol>	<ol style="list-style-type: none"> <li>1. Schließen Sie das Kabel richtig an</li> <li>2. Entsperren Sie den Lüfter</li> <li>3. Tauschen Sie den Lüfter aus</li> </ol>
Die Dusche funktioniert nicht oder schlecht	<ol style="list-style-type: none"> <li>1. Kein Wasserstrahl in der Dusche</li> <li>2. Der Wasserdruck in der Wasserversorgung ist zu niedrig</li> <li>3. Wassergebogenes Rohr</li> <li>4. Die Düsen sind verstopft</li> </ol>	<ol style="list-style-type: none"> <li>1. Warten Sie, bis sich das Wasser einschaltet</li> <li>2. Druck prüfen, entsprechende Serviceleistungen benachrichtigen</li> <li>3. Ersetzen Sie die Zuleitung</li> <li>4. Reinigen Sie die Düsen gründlich</li> </ol>
Luft- oder Wassermassage funktioniert nicht	<ol style="list-style-type: none"> <li>1. Keine Stromversorgung</li> <li>2. Pumpenfehler</li> </ol>	<ol style="list-style-type: none"> <li>1. Schalten Sie das Gerät ein oder warten Sie, bis es wiederhergestellt ist</li> <li>2. Pumpe austauschen, Kundendienst rufen</li> </ol>
Der Sauna- (Dampf-) Generator arbeitet schlecht (niedrige Temperatur) oder überhaupt nicht	<ol style="list-style-type: none"> <li>1. Saunatemperatur nicht eingestellt</li> <li>2. Lose Verbindung des Dampferzeugers mit der Wasserpumpe</li> <li>3. Der Sauna- (Dampf-) Generator funktioniert nicht</li> </ol>	<ol style="list-style-type: none"> <li>1. Stellen Sie die Temperatur am Bedienfeld ein</li> <li>2. Überprüfen Sie die Verbindung des Generators mit der Wasserpumpe</li> <li>3. Tauschen Sie den Dampferzeuger aus, und wenden Sie sich an den Kundendienst</li> </ol>
Wenn die Hydromassage eingeschaltet ist, ist das Wasser in der Badewanne verschmutzt	<ol style="list-style-type: none"> <li>1. Installation für kontaminierte Hydromassage</li> </ol>	<ol style="list-style-type: none"> <li>1. Führen Sie die Reinigung der Anlage gemäß den Anweisungen durch</li> </ol>

Wenn Sie das Problem immer noch nicht lösen können, wenden Sie sich an den Verkäufer. Es ist verboten, Änderungen an der Struktur selbst vorzunehmen oder die oben genannten Richtlinien oder diese Anweisungen nicht zu befolgen. In einem solchen Fall haftet der Verkäufer nicht für Mängel am Gerät.

Wenn das Handbuch nicht alle möglichen Probleme und Situationen abdeckt, wenden Sie sich bitte an den Verkäufer.

**Die Garantie für dieses Produkt und seine Regeln sind auf der beigefügten Garantiekarte aufgeführt. Die Nichtbeachtung der Grundsätze für die Montage, Installation und Verwendung des Geräts gemäß diesem Handbuch stellt eine Verletzung der Garantie für dieses Produkt dar und kann zu dessen Beendigung führen.**



*Die CE-Kennzeichnung gibt an, dass dieses Produkt den in der Europäischen Union geltenden europäischen technischen Normen entspricht.*